

ANEXO I

DIMENSIONES Y

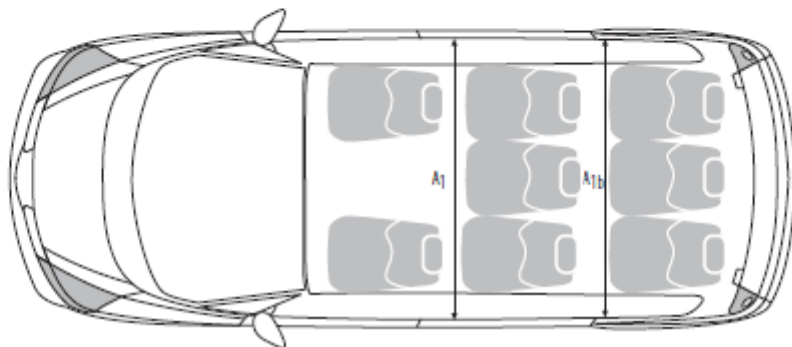
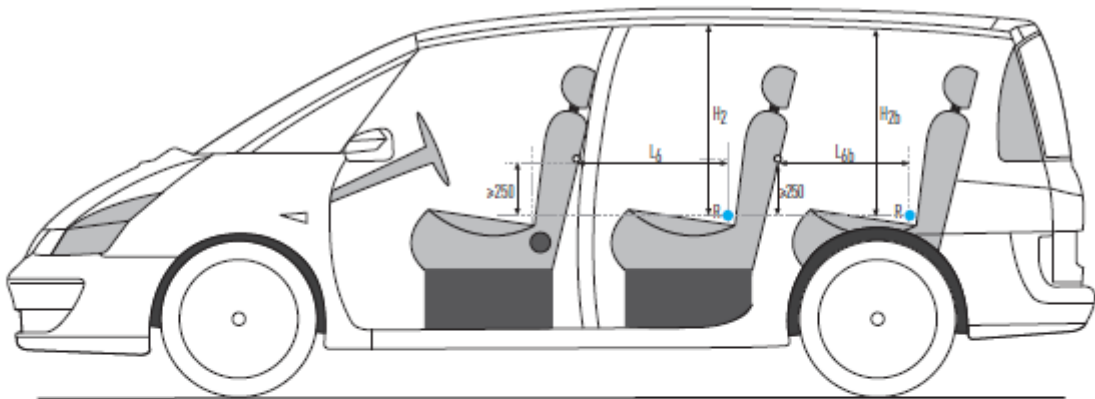
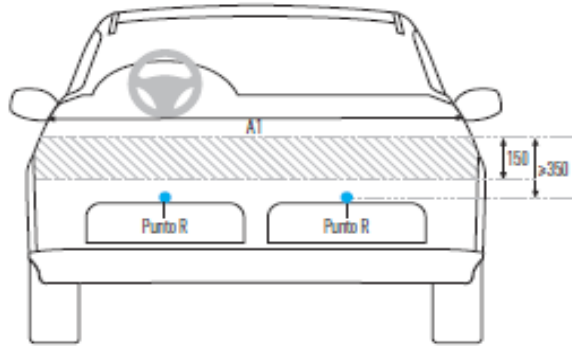
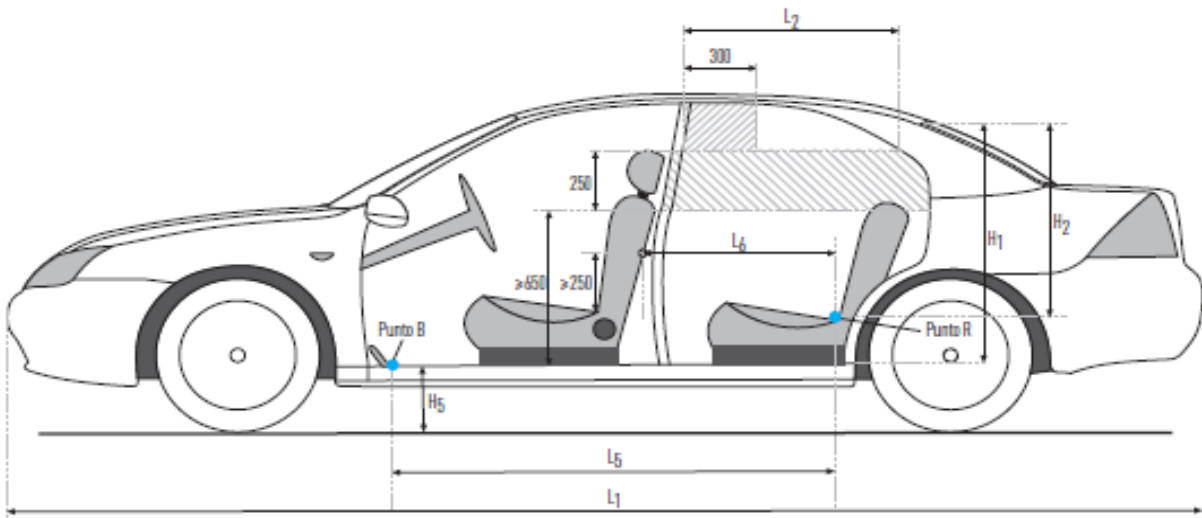
MAGNITUDES

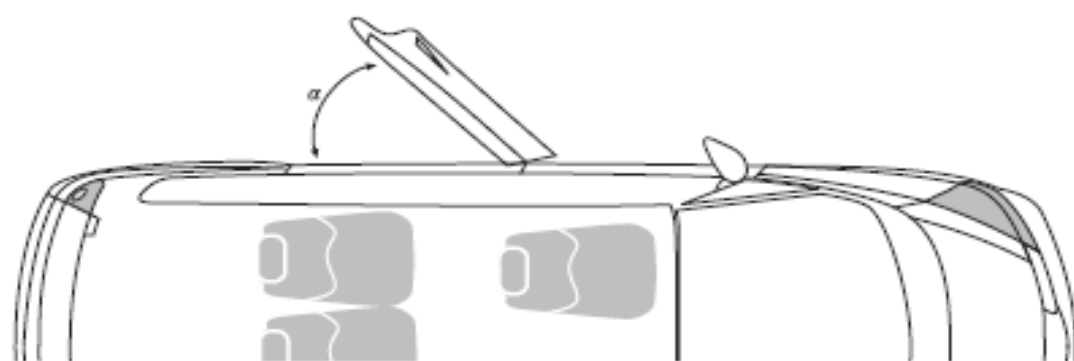
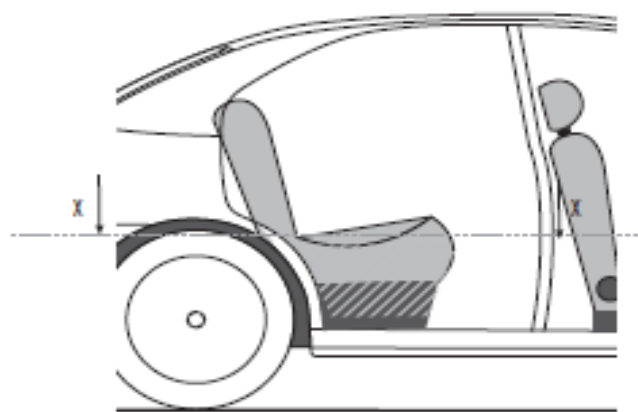
DIMENSIONES Y MAGNITUDES

MAGNITUD	DEFINICIÓN (SEGÚN UNE 2636385)	VALOR
L1	Distancia (mm) comprendida entre sus extremos anterior y posterior, excluyendo parachoques, salientes o accesorios.	≥ 4350
L2	Distancia horizontal libre entre los montantes medio y posterior del vehículo, medida a una altura por encima de 650 mm, sobre el punto más bajo del piso del mismo. Esta medida se exigirá en una altura mínima de 250 mm, sin solución de continuidad entre estos dos montantes.	≥ 700
Angulo α	Apertura angular de las puertas posteriores (grados sexagesimales)	≥ 63°
H1	Distancia (mm) libre entre el umbral y el dintel del hueco de la puerta posterior medida en un plano transversal. La medida se mantendrá como mínimo en una longitud horizontal de 300 mm en la parte superior.	≥ 920
L5	Proyección sobre un plano longitudinal de la traza horizontal (mm) de la distancia entre el punto B al punto R del asiento posterior del lado del conductor.	≥ 1630
(*) L6	Distancia (mm) mínima horizontal entre el punto situado 250 mm por encima de la vertical del punto R y la parte posterior del asiento delantero; estando éste en su posición más retrasada y el respaldo en ángulo de 25°, si lo permite su regulación.	≥ 455
(*) H2	Distancia (mm) entre el punto R del asiento posterior y el techo del vehículo, medida sobre una recta situada en un plano longitudinal que contiene este punto e inclinada hacia atrás en 8° respecto a la vertical.	≥ 815
(*) A1	Distancia (mm) mínima horizontal entre paneles medida en el plano transversal que pasa por el punto R de asiento posterior a una altura comprendida entre R y R + 350 mm sin incluir apoyabrazos, ceniceros y guarniciones u otros accesorios. Esta medida se mantendrá al menos en una altura de 150 mm sin solución de continuidad.	≥ 1380

(*) En el caso de vehículos con 3ª y 4ª fila, estas magnitudes se repetirán.

MAGNITUD	OTRAS DEFINICIONES	
H5	Altura (mm) del umbral de la puerta trasera, medida desde la calzada, con la presión de inflado recomendada por el fabricante, el vehículo libre de carga y la suspensión en la posición normal.	≤ 420
Maletero	Capacidad para una silla de ruedas, que plegada tenga unas dimensiones 1,030 mm x 900 mm x 290 mm. Capacidad (dm ³) del maletero, o bien capacidad para albergar al menos dos bultos de equipaje de 600 mm x 850 mm x 350 mm.	≥ 400





Corte por X-X